



INLINE DETACHER
インラインデタッチャー

ID型

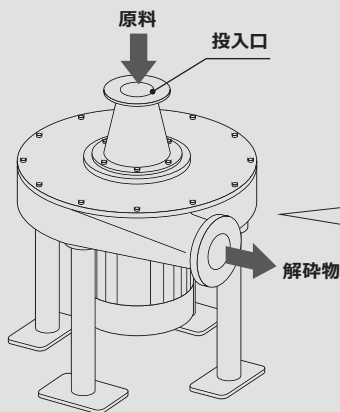
粉碎

インラインデタッチャー ID型

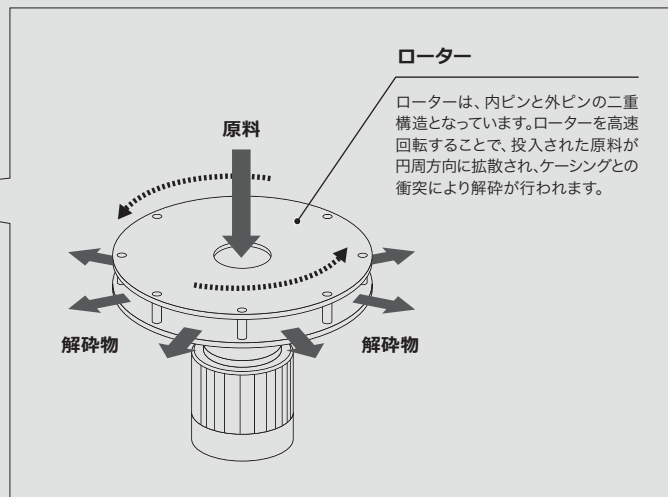
製粉工場において、ロール粉碎の補助

またはフレークを解きほぐすことを目的とした機械です。

上部投入口より供給された原料は、高速回転のピン付円盤とフレーム内壁により衝撃を受けます。このピンミル形式の衝撃作用の程度により、過粉碎またはロール粉碎時に生じたフレーク等の解砕が行われます。衝撃の強さはモーター及びローター寸法により変えることができます。



- 吸引及び圧送ライン内に設置が可能です。
- 構造自体も簡単なため保守も簡単に行えます。
- 空気輸送配管の途中に設置することが可能です。



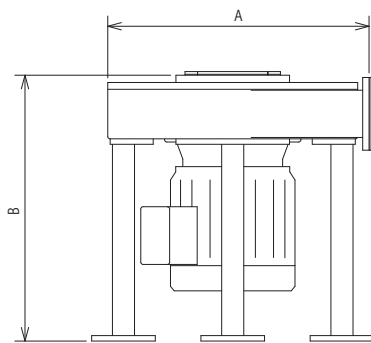
品質向上と製品歩留まり向上に貢献

スムーズロール機との組み合わせにより製品歩留まりが向上します。

オプション 様々な配管に対応可能

入口筒、出口テーパ管をご用意しており、配管径に合わせるすることができます。

[ID型]



仕様及び寸法

機種	ローター外径 [mm]	外形寸法 [mm]		モーター容量	重量 [kg]
		A	B		
ID-230	230	570	570	2.2kW × 4P, 6P	90
ID-360	360	770	585	3.7kW, 5.5kW × 2P, 4P	180
ID-430	430				210

※詳細につきましては、別途御相談ください。 ※仕様は改良のため予告なく変更する場合がございます。

