

**BRAN FINISHER**  
ブランフィニッシャー

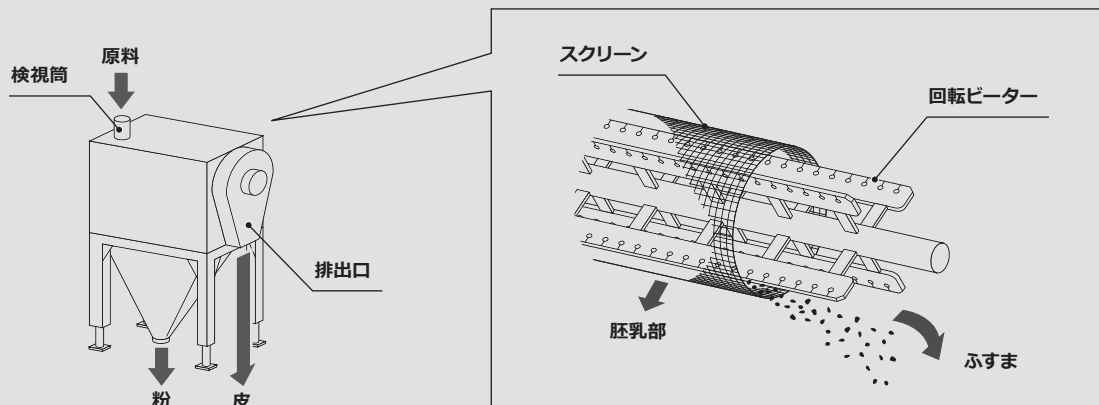
BF型

# 分級

## ブランフィニッシャー BF型

### 小麦のふすま片の内側に付いている胚乳部を剥離し、ふすまと分離します。

上部投入口より供給された原料は、回転ピーターにより円周スクリーンに打ちつけられながら、ふすまに付着している胚乳部を剥離します。ふすまは回転ピーターにより排出口に送られます。剥離した胚乳部はスクリーンを抜け下部ホッパーを通して排出されます。



### 高い製品歩留まり

リード付回転ピーターにより、ふすま片から胚乳部を効率よく分離することができます。

### 容易なメンテナンス

駆動プーリを外向き取付とし、駆動部のメンテナンスが容易です。

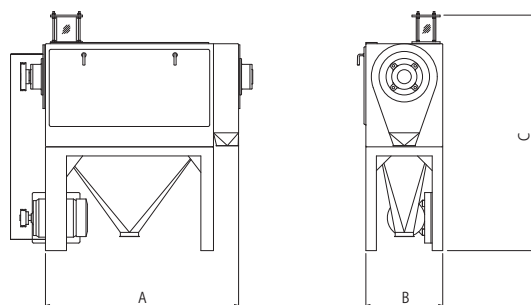
### ダブル型

シングル型2台を組み合わせたダブル型は、省スペース化、処理能力の向上を実現しています。

### オプション 付着、結露防止

オプションとして二重の投入筒、高分子シートを内貼りしたホッパー等をご用意しています。

### [BF型]



仕様及び寸法

機種	外形寸法 [mm]			重量 [kg]	モーター容量	風量 [m <sup>3</sup> /min]	圧損 [mmAg]	回転数 [rpm]	処理能力 [t/h]
	A	B	C						
BF-45110	1,198	548	1,670	600	5.5kW×4P 7.5kW×4P	7~15	≒30	1,100	0.9~2.0 2.0~2.5
BF-45110D		1,096	1,674	1,200	(5.5kW×4P) (7.5kW×4P)×2台	14~30			1.8~4.0 4.0~5.0

※詳細につきましては、別途御相談ください。 ※仕様は改良のため予告なく変更する場合がございます。

