



MRV-Se型

**MULTI-ROLE GRAVITY SEPARATER / SIEVE**

マルチロール グラビティセパレーター/シーブ

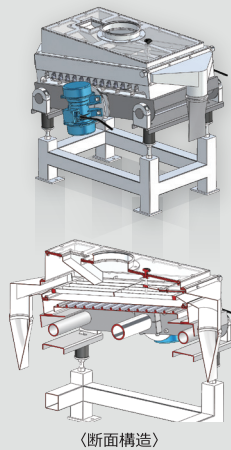
MRV-Gr型 / MRV-Se型

ベースとなる多用途振動体と組み合わせて使用でき、乗せ替え可能です。

本体材質はステンレス及び樹脂から構成されており水による洗浄が可能です。また多用途振動体とはボルトで連結されておりメンテナンスの際には取り外しが可能です。

**MRV-Gr型** (マルチロールグラビティセパレーター)

比重による分離が可能です。



**シーブ (篩)**

原料を終末沈降速度 (浮遊速度) の速いものと遅いものの2種類に分別します。本体下部より吸引された空気により終末沈降速度の速いものはスクリーン上に着地し振動の影響を受けて奥側に移動し排出されます。終末沈降速度の遅いものはスクリーン上より浮かび上がり傾斜の影響を受けて手前側に移動し排出されます。

**スクリーン**

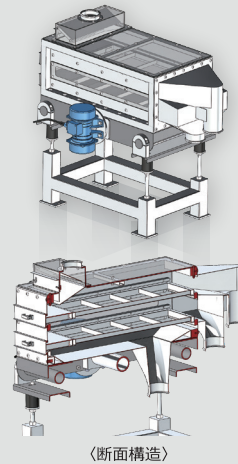
ステンレス製でカートリッジ方式を採用しており、交換が容易です。

**用途**

原料の比重選別、異物の比重選別など

**MRV-Se型** (マルチロールシーブ)

サイズによる篩い分けが可能です。



**シーブ (篩)**

1段又は2段のシーブ (篩) を内蔵し、振動により原料を2種又は3種に分離します。ステンレス製でカートリッジ方式を採用しており、交換が容易です。織網 (SUS製、ナイロン製、その他) のほか、扁平形状物の分離用にロストル網も準備してあります。

**用途**

原料の粒径選別、異物の除去など

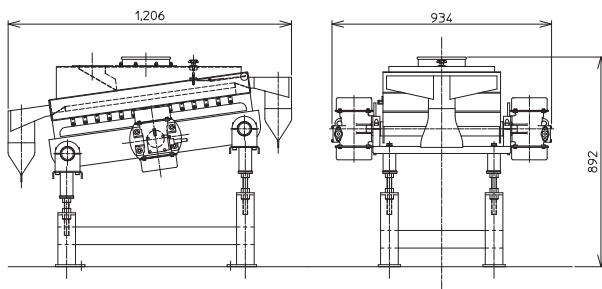
**多用途振動体 (マルチロールバイブレーションボディ)**

搭載するボックス部を変更する事により様々な機能を持つ機器へと変貌できるマルチロール (多用途な) 振動体です。従来の振動体と比較し変更できるパラ

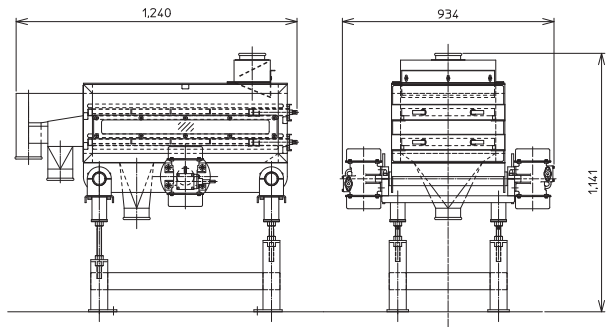
メーターを大幅に拡張させました。これにより原料別の最適な使用条件を容易に決定し、単位設置面積あたりの処理能力を最大化する事が可能となりました。

- ◆周波数: 10~25Hz
- ◆振幅: 0~7mm
- ◆投射角度: 0~360°
- ◆傾斜角度: ±10°

[MRV-Gr型]



[MRV-Se型]



仕様及び寸法

機種	篩分け	篩網有効面積 [m <sup>2</sup> ]	処理能力 [kg/h]
MRV-Gr	2種分け	0.255 (690mm × 370mm)	100~1000 ※原料の形状、物性により処理能力は変わります。
MRV-Se	最大3種分け	1段当たり 0.255 (690mm × 370mm)	100~1000 ※原料の形状、物性、網の形状により処理能力は変わります。

※詳細につきましては、別途御相談ください。 ※仕様は改良のため予告なく変更する場合がございます。

