

FLAKING ROLLER MILL

圧扁ロール機

FR型

粉碎

圧扁ロール機 FR型

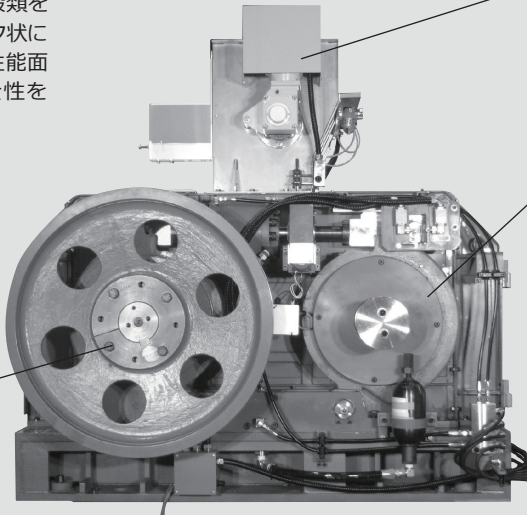
穀類をフレーク状に加圧圧扁するロール機です。

飼料用圧扁設備において、調質された穀類をフィーダーにより均一に供給し、フレーク状に加圧圧扁するためのロール機として、性能面に加え、操作性、メンテナンス性、安全性を追求し開発いたしました。

本体上部はステンレス仕様

駆動部

単動式で各々のロールをそれぞれのモーターで駆動しています。またプーリーはブッシングによって取り付けられています。テーパを利用して強固に締結でき、軸を磨耗から守ります。



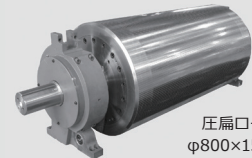
フィーダー部

一軸式のスクリュウフィーダーによるシンプルな構造となっています。流量調整はフィードロールの回転により設定し、均一な原料供給を行います。

ロール

主ロールの間隔は0~5.00mmの間で設定が可能であり、銘柄・厚さ別に最大4種類(原点を含まず)をプリセットすることができます。これらの設定や微調整は現場操作盤にて行います。またプリセットの選択は中央操作室からも可能です。

※ロール間隔表示の数値は、原点から離れた位置の場合、多少の誤差を生じます。



簡単操作

主ロールの間隔は、0.01mm単位の調整が可能で、最大4種類の設定をプリセットできるため、銘柄切替時や薄型製品製造時の操作が簡単におこなえます。

コンパクト化

機械高を低くすることにより(当社従来比73%)、フィーダー部の調整などが容易にでき、操作性を向上しました。また既存設備のロール機入替え時等、前工程の変更などにもフレキシブルに対応が可能です。

耐久性UP

本体上部をステンレス化することにより蒸気からの劣化を抑え、かつ衛生的です。

操作盤画面 ※各表示画面は、説明のためパイロットランプを全て点灯した状態となっています。



A.メニュー
各画面の選択を行います。



B.メイン画面
各機器の運転状態モニタ、現場運転操作等を行います。



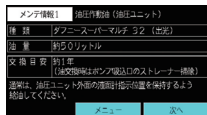
C.間隙調整画面
ロールの間隙調整・セット・試運転などを行います。



D.間隙設定画面
各銘柄、及び原点のロール間隔値の設定を行います。

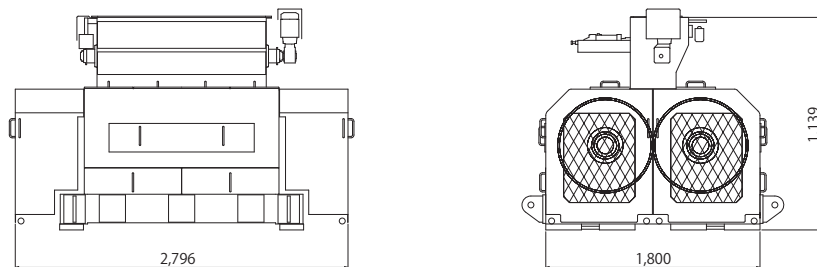


E.故障画面
故障内容の確認を行います。



F.メンテ情報
さまざまなメンテナンス情報を確認します。

[FR型]



仕様及び寸法

機種	ロール [mm]		重量 [kg]	主ロール	フィードロール	処理能力 [t/h] ※1
	径	長さ				
FR-80150	800	1,500	12,500	55 kW × 6P	0.75 kW × 4P	15

※1:処理能力はトウモロコシの原料ベースで、製品後の厚さが3.2mmの場合となります。
※詳細につきましては、別途御相談ください。 ※仕様は改良のため予告なく変更する場合がございます。

