

VSE3型
セパレーター



明治機械株式会社

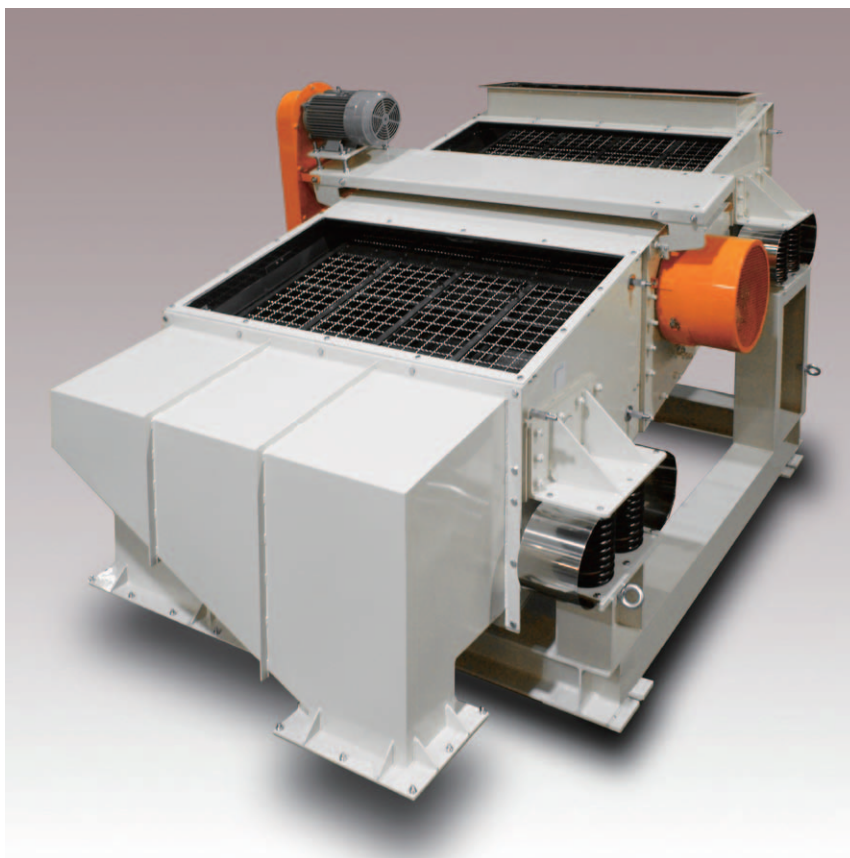
SEPARATOR type-VSE3

VSE3型 セパレーター

本機は 原料等の粉粒体を大量に処理するセパレーターとして開発いたしました。

原料や製品等を2～3種類に選別することができます。

構造といたしましては 篩框・フレーム・駆動部・シーブ（網枠）より構成されます。



1. 篩框

四隅をスプリングで支持しています。

2. 篩

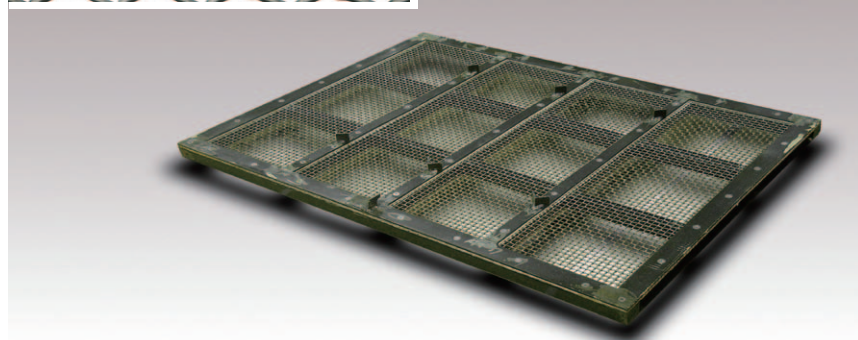
最大上下2段のシーブが組込み可能です。（3種分け）

3. 駆動部

篩框に取り付けられた主軸にウェイト付きプーリーが組み込まれVベルトを介して篩框に搭載された駆動モーターと連結されます。

4. 設置部

オプション品の空気バネを使用することにより 設置面への振動伝達を和らげます。



シーブ



駆動部

仕様表

スクリーン面積とモーター動力

	S-75	D-75	S-100	D-100	S-125	D-125
スクリーン面積 (m ²)	1.35	2.70	2.25	4.50	3.19	6.38
駆動モーター (kW)	2.20		3.70		5.50	

投入原料による適用型式と主軸回転数・全振幅

	メイズ・ペレット			ヘイキューブ粗砕品			パルキー飼料		
適用型式	75-10	100-10	125-10	75-15	100-15	125-15	75-15	100-15	125-15
主軸回転数 (rpm)	1,000	1,000	850	1,100	1,100	850	1,100	1,100	850
全振幅 (mm)	4.0	5.0	6.0	6.0	6.0	6.0	6.0	6.0	6.0
処理能力 (t/h)	~10	~30	~60	~5	~10	~15	~10	~30	~50

表示型式

VSE3-S-75-10

① ② ③ ④

① 型式

② シーブ段数

③ シーブ幅

④ 篩框傾斜角度

S : シーブ1段

D : シーブ2段

75 : 750mm

100 : 1,000mm

125 : 1,250mm

10 : 10°

15 : 15°



シーブ組込み

- 穀物原料・製品等に混入している夾雑物や粗大品の分離・粉抜き・ダマ取りをします。

- 少ない動力で大きな処理能力があります。

- 駆動モーターを篩框に搭載したことにより、モーター軸と主軸の軸間距離が一定となりVベルトのスリップ・はずれを防止しました。

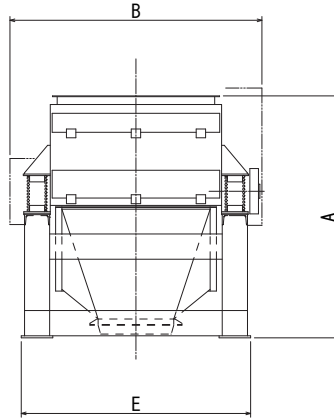
- 網面が垂直方向の円運動を行いますので、網目の詰まりが防止され、分離効率を維持します。

- シーブの脱着が容易にでき、清掃も簡単に行えます。

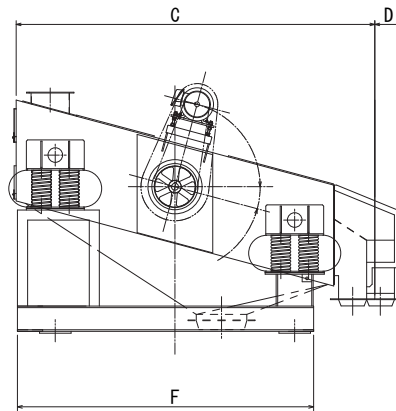
- シーブは分割構造になっており、取り出しに大きなスペースを必要としません。

営業品目：
製粉・飼料・精米・食用油・
醸造・製菓・食品加工機械、
環境機器、
設計・製作・据付、
プラントエンジニアリング

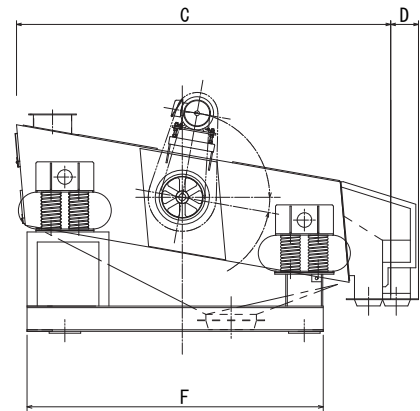
<http://www.meiji-kikai.co.jp>
E-mail:sales@meiji-kikai.co.jp



正面図



側面図（篩框傾斜 15°）



側面図（篩框傾斜 10°）

本社
〒101-0046
東京都千代田区神田多町 2-2-22
(千代田ビル)
tel:03-5295-3511
fax:03-5295-3525

足利工場
〒326-0844
栃木県足利市鹿島町 1115
tel:0284-62-1321
fax:0284-62-5737

八戸事務所
〒031-0075
青森県八戸市内丸 1-6-24
Nビル4F
tel:0178-47-5562
fax:0178-47-5563

西日本支店
〒532-0003
大阪府大阪市淀川区宮原 4-1-45
新大阪八千代ビル7F
tel:06-6399-3008
fax:06-6399-3009

鹿児島営業所
〒891-0141
鹿児島県鹿児島市谷山中央 2-4189
フミビル3F
tel:099-269-6947
fax:099-269-6970

	篩框傾斜 θ°	外形寸法 (mm)						質量 (kg)
		A	B	C	D	E	F	
VSE3-S-75-15	15°	1,375	1,420	2,110	-	1,230	1,525	900
VSE3-D-75-15				170	950			
VSE3-S-75-10	10°	1,258	1,706	2,187	-	1,550	2,150	900
VSE3-D-75-10				170	950			
VSE3-S-100-15	15°	1,653	1,706	2,497	-	1,550	2,150	1,350
VSE3-D-100-15				220	1,400			
VSE3-S-100-10	10°	1,503	1,706	2,646	-	1,550	2,150	1,350
VSE3-D-100-10				220	1,400			
VSE3-S-125-15	15°	1,913	2,004	2,835	-	1,820	2,350	2,000
VSE3-D-125-15				220	2,100			
VSE3-S-125-10	10°	1,735	2,004	2,945	-	1,820	2,350	2,000
VSE3-D-125-10				220	2,100			

注記

- ※1：処理能力は 一段型の場合とします。
- ※2：回転方向は 正回転（送り方向）を基準とします。
- ※3：全振幅値は 無負荷（空回転）時を基準とします。
- ※4：仕様は 改良のため予告なく変更することがあります。
- ※5：取扱いについての詳細は ご相談下さい。
- ※6：処理能力は 原料により変わりますので御相談下さい。