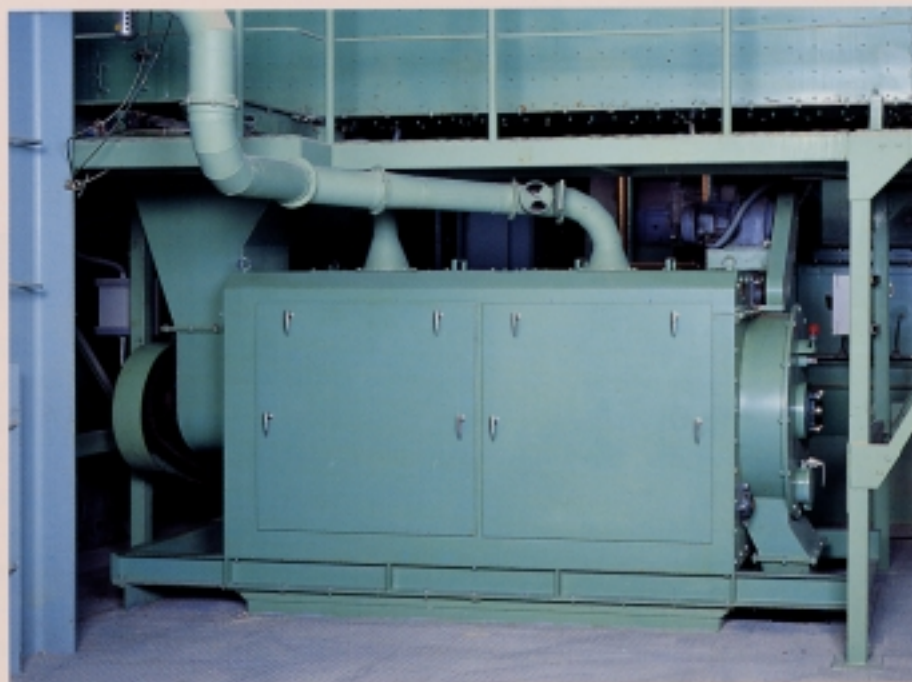


明治の

RRD型

ロータリードレッサー

配給飼料等の原料中の異物、大きなダマや夾雑物を分離します



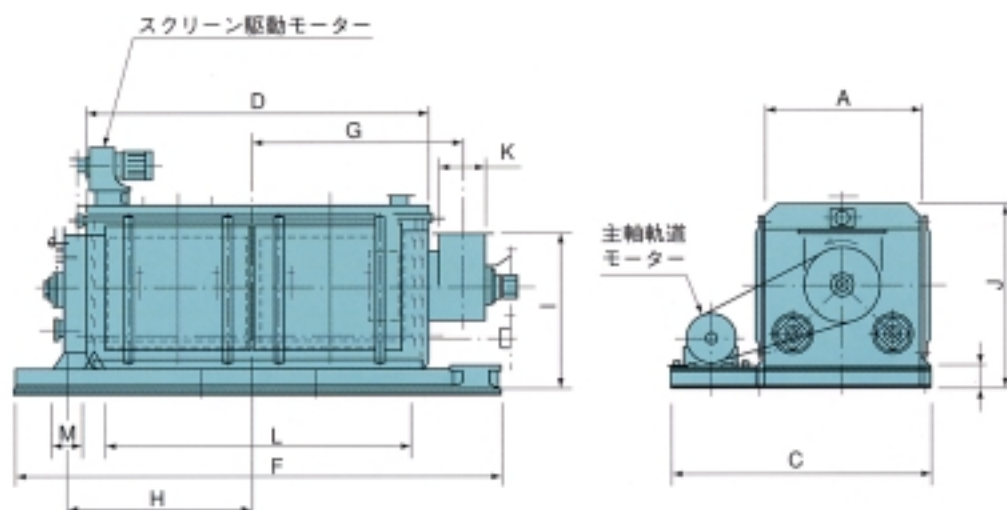
特長

1. スクリーン筒は回転しているため、スクリーン磨耗が均等で寿命が長い。
2. 選別面が連続的に更新され、目詰まりの防止効果があります。

ロータリードレッサー 機能

供給口に入った原料は、ローターと一体のスクリーコンベヤーにより、回転スクリーンに送られます。ここで、製品はスクリーンを抜け下部ホッパーへ、またブロック状の原料は攪拌ローターの先端に取り付けられているピーターにより解砕され、スクリーンを抜け下部ホッパーより取り出されます。スクリーンを通過できない異物や大ダマ等はオーバー出口に送られ外部に排出されます。

外形寸法図



仕様

| 形式 RRD | モーター (kw) | | A (mm) | C (mm) | D (mm) | F (mm) | G (mm) | H (mm) | I (mm) | J (mm) | K (mm) | L (mm) | M (mm) |
|-----------|-----------|-----|-----------|-----------|-----------|-----------|-----------|-----------|-----------|-----------|-----------|-----------|-----------|
| | 主軸 | 形式 | | | | | | | | | | | |
| 30 | 3.7 | 1.5 | 900 | 1515 | 1870 | 2610 | 1100 | 1030 | 975 | 1125 | 326X300 | 900X1650 | 250X157 |
| 40 | 5.5 | 1.5 | 1000 | 1615 | 1870 | 2610 | 1100 | 1030 | 1025 | 1225 | 412X300 | 1000X1650 | 250X157 |
| 60 | 7.5 | 1.5 | 1000 | 1715 | 2260 | 3170 | 1340 | 1245 | 1025 | 1225 | 462X300 | 1000X2050 | 440X207 |
| 80 | 11 | 1.5 | 1100 | 1865 | 2260 | 3170 | 1340 | 1245 | 1075 | 1325 | 462X300 | 1100X2050 | 440X207 |
| 100 | 15 | 2.2 | 1300 | 2000 | 2260 | 3170 | 1340 | 1245 | 1125 | 1525 | 512X300 | 1200X2050 | 440X207 |

※形式NOは標準処理能力T/M (マッシュ飼料：スクリーン孔径φ9の場合) を示します。

注記

- 仕様は改良の為、予告なく変更する事があります。
- 取扱いについての詳細は、別途御相談下さい。
- 処理能力は、原料により変わりますので、御相談下さい。

営業品目

製粉・飼料・精米・食用油・醸造・製菓・食品加工機械、ステンレス化工機器、環境機器、設計、制作、据付、プラントエンジニアリング

明治機械株式会社

〒101-0046 東京都千代田区神田多町2-2-22(千代田ビル)
 TEL(03)5295-3511(代) FAX(03)5295-3525
 足利工場 TEL(0284)62-1321(代) FAX(0284)62-5737
 E-mail:sales@meiji-kikai.co.jp http://www.meiji-kikai.co.jp/

大阪支店 TEL(06)6399-3008
 九州営業所 TEL(092)473-4934
 鹿児島事務所 TEL(099)269-6947
 八戸事務所 TEL(0178)47-5562