



## 米用自動開袋設備

(特許取得済:特許 第3849156号)

(特許出願中:特願 2014-18872)



株式会社  
東京製粉機製作所



明治機械株式会社

AUTOMATIC BAG-OPENING SYSTEM

## 米用自動開袋設備

本設備は 米など粉粒体の紙袋の開袋作業を省力化・合理化し 本来の払出機能の充実はもちろん シンプル性・安全性・メンテナンスフリーを追及し 当社の粉粒体技術を結集させた開袋機です。

袋詰小麦粉用の開袋機をベースに改良し これまで袋内の残量の問題で不可能とされてきました米など粉粒体30kgの紙袋での残量を限りなく0に近い排出を可能にすることが出来ます。

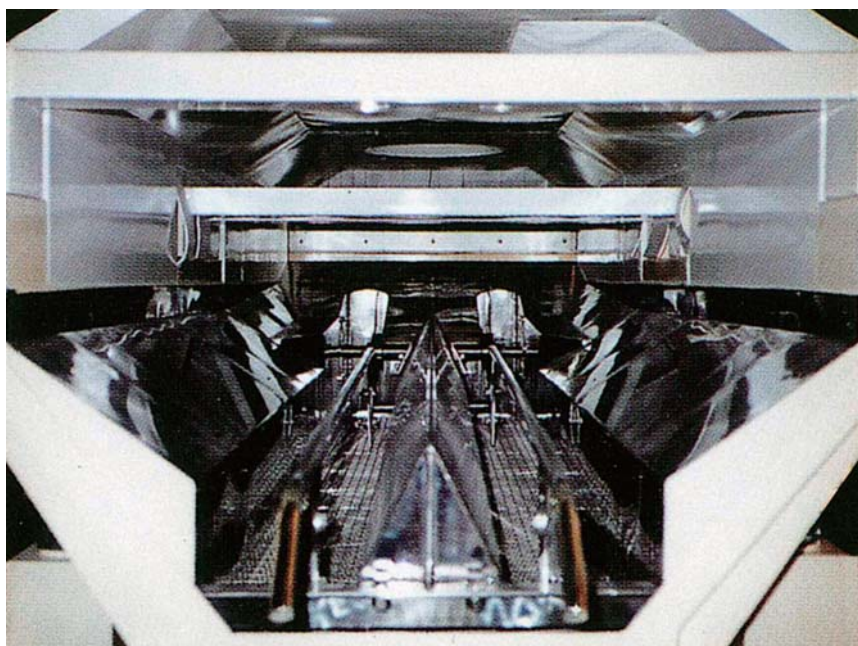
開袋機 及び空袋排出装置と ロボットによるデパレタイザーとの構成のシンプルな米用自動開袋設備であり 設備面積も少なく平面方向や高さ方向を最大限に活かしたレイアウトが可能です。



1. 開袋機1台+ロボット1台(2搬入口)の本設備では30kgの紐付粉粒体の紙袋を最大500袋/hの処理能力をもっております。

2. 紙袋を切る特殊カッター及び振動を利用組合せた構造の開袋機で排出させます。

3. 開袋機に紙袋を供給する搬送側では吸着によるデパレロボットを使用し その搬送動作については特別に調整され紙袋のパレットでの搬入から空パレットの排出までの工程において 最善の環境を提供しています。



4. 開袋の操作につきましては タッチパネルによる対話式での数量と初期配置の設定等の簡単な操作で 誰にでも扱いやすくなっています。

5. デパレロボットと開袋機を結ぶコンベアの配置により既設張り込みレイアウトへの柔軟な設計配置が可能です。

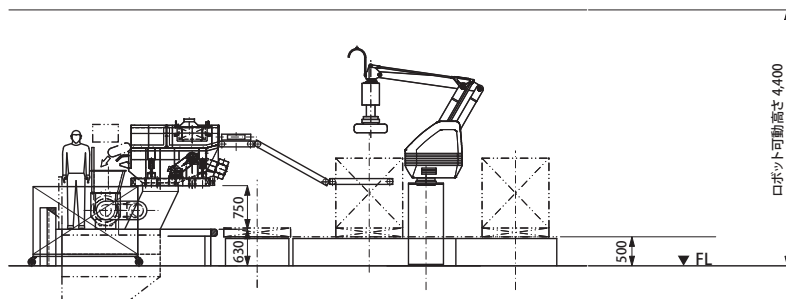
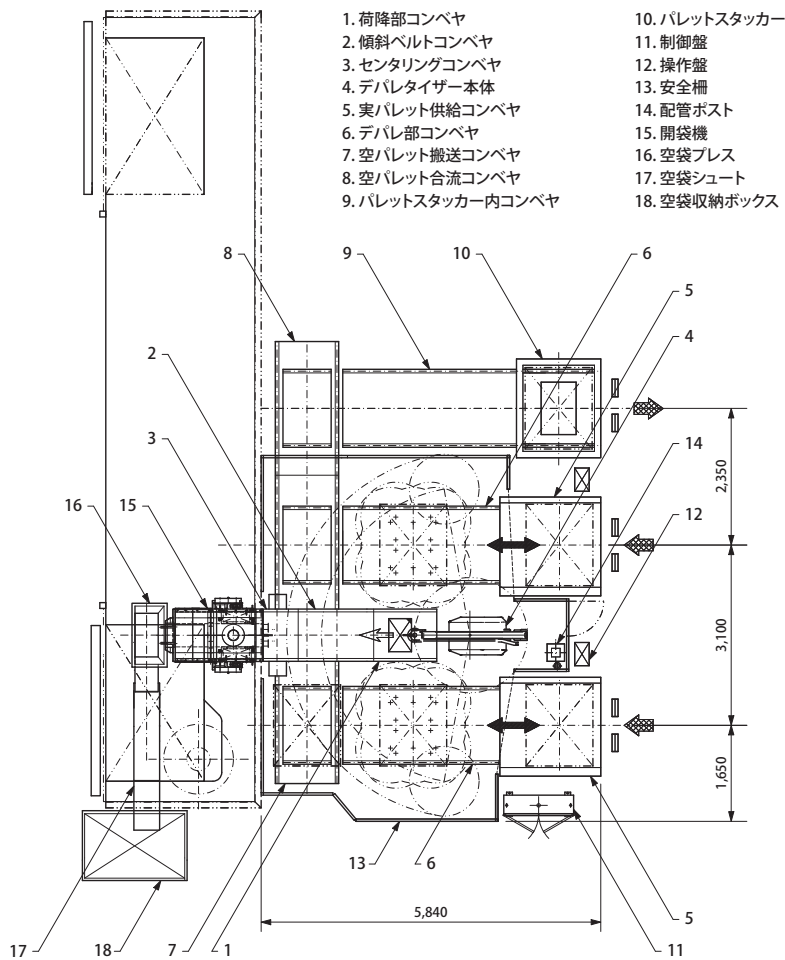


●メイン画面  
ロボット設備の基本設定



●サブ画面  
開袋数量・パターンの設定

●レイアウト例



●開袋作業省人化  
デパレロボットとのシステム化により 4人手作業から1人作業を実現します。

●袋に粉粒体が残りにくい  
残量を限りなく0に近くする排出が可能です。

●高処理能力  
30kg紐付紙袋を最大500袋/h処理できます。

●すぐれた搬送システム  
紙袋パレットの搬入から空パレット排出・空袋排出までの工程において最善の環境を提供します。

株式会社  
**東京製粉機製作所**

http://www.tokyo-seifunki.co.jp  
E-mail: info@tokyo-seifunki.co.jp

本社・工場  
〒343-0031  
埼玉県越谷市大里 371  
tel:048-974-5151  
fax:048-975-4315

関西営業所  
〒663-8243  
兵庫県西宮市津門大筒町 4-6  
安田ビル4F  
tel:0798-26-2660  
fax:0798-26-2770

**明治機械株式会社**

http://www.meiji-kikai.co.jp  
E-mail:sales@meiji-kikai.co.jp

本社  
〒101-0046  
東京都千代田区神田多町 2-2-22  
(千代田ビル)  
tel:03-5295-3511  
fax:03-5295-3525

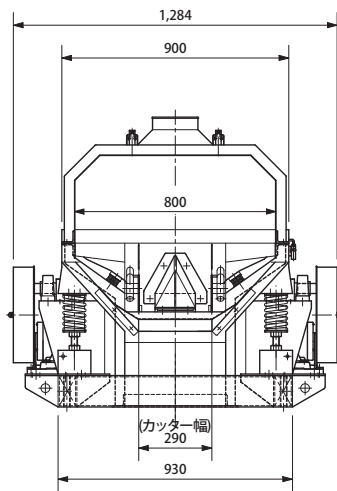
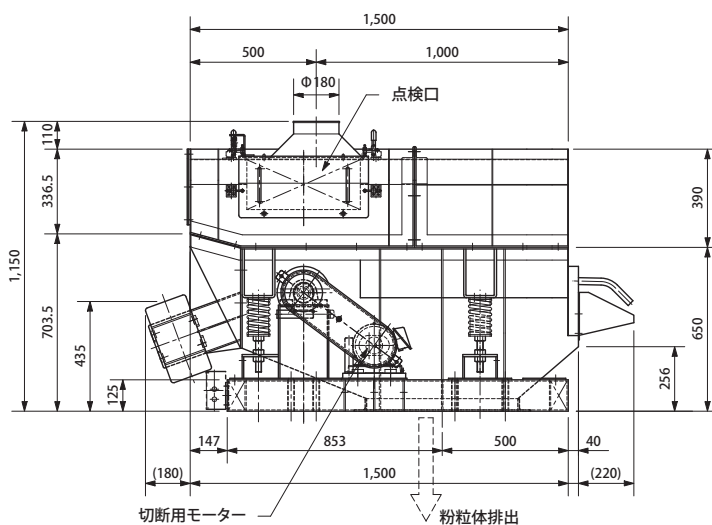
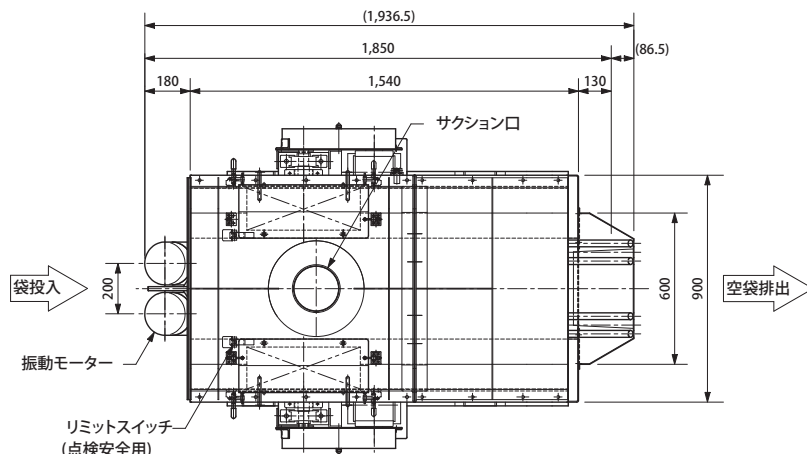
足利工場  
〒326-0844  
栃木県足利市鹿島町 1115  
tel:0284-62-1321  
fax:0284-62-5454

西日本支店  
〒532-0003  
大阪府大阪市淀川区宮原 4-1-45  
新大阪八千代ビル7F  
tel:06-6399-3008  
fax:06-6399-3009

八戸営業所  
〒031-0075  
青森県八戸市内丸 1-6-24  
Nビル4F  
tel:0178-45-5537  
fax:0178-45-5538

鹿児島営業所  
〒891-0141  
鹿児島県鹿児島市谷山中央 2-4189  
フミビル3F  
tel:099-269-6947  
fax:099-269-6970

営業品目：  
製粉・飼料・精米・食用油・  
醸造・製菓・食品加工機械、  
環境機器、  
設計・製作・据付、  
プラントエンジニアリング



米用自動開袋設備							
能力 (最大)	所要電力量			仕様			
	デレタイザー本体	前後処理機器	真空ポンプ	開袋機			
				振動モーター	カッター用モーター	質量	
500袋/h	4.0kVA	13.0kVA	5.0kVA	8.0kVA	0.25kW × 2	0.75kW × 2	500kg

※1: 改良の為に変更する場合がございますので、予め御了承下さい。  
※2: 取扱いについての詳細は、別途ご相談下さい。

Feb. 2014  
Tokyo Seifunki MFG. Co., Ltd.  
Meiji Machine Co., Ltd.