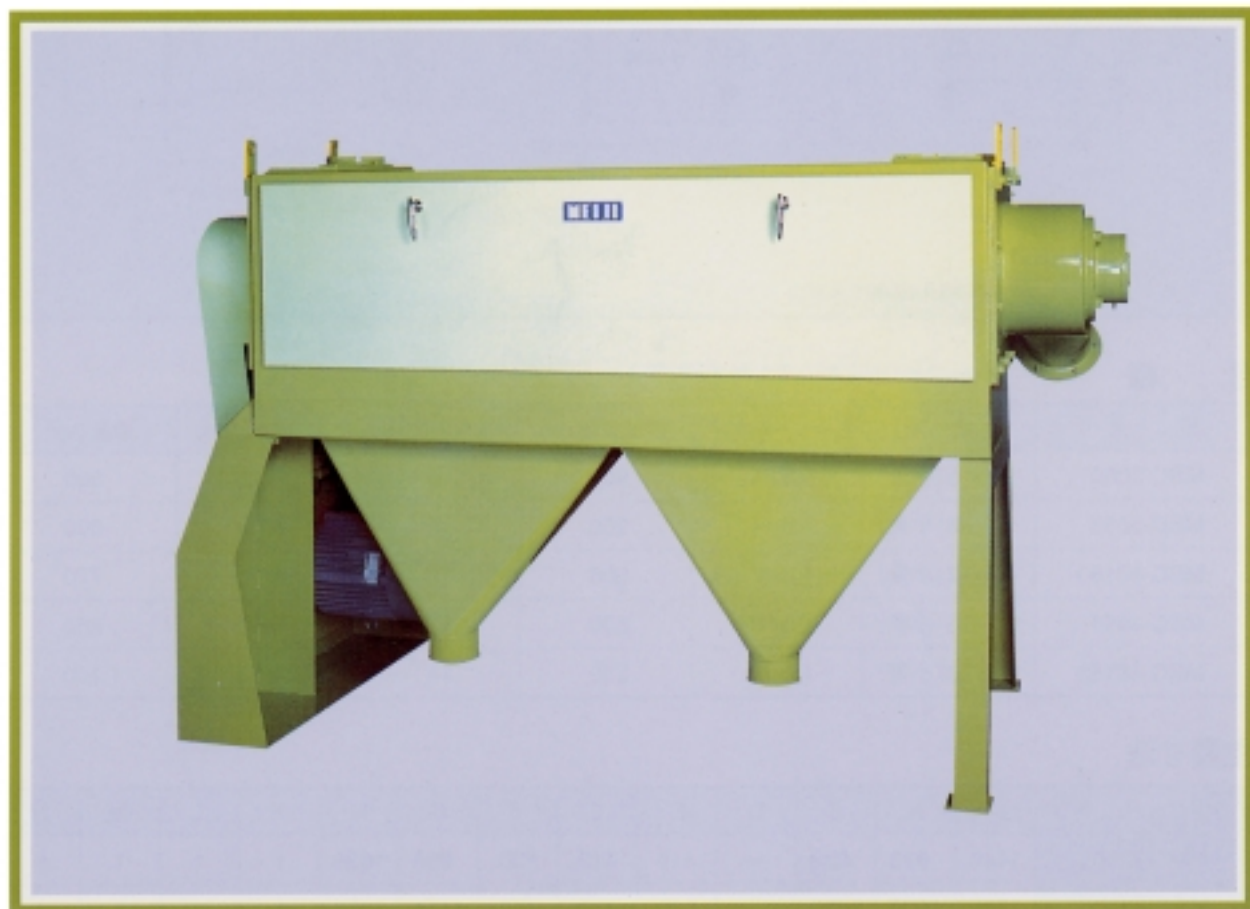


# 明治の MSC型

# スカラーマシン

よりよい製粉をする為には、良い原料をよりよく精選することが必要です。  
精選の機能の中で、選別と研磨（スカリング Scouring）が重要なポイントとなります。  
本機は、研磨することにより付着している爽雑物を容易に除去することができます。



## ■目的

主に小麦、ライ麦の精選工程で穀粒に付着している汚れ、殻などの分離および虫喰粒、雑草の種子等の破壊や、穀粒から分離されたダスト、砂、穀片バクテリア、害虫及び破壊された穀粒、種子片等の除去に大変便利です。

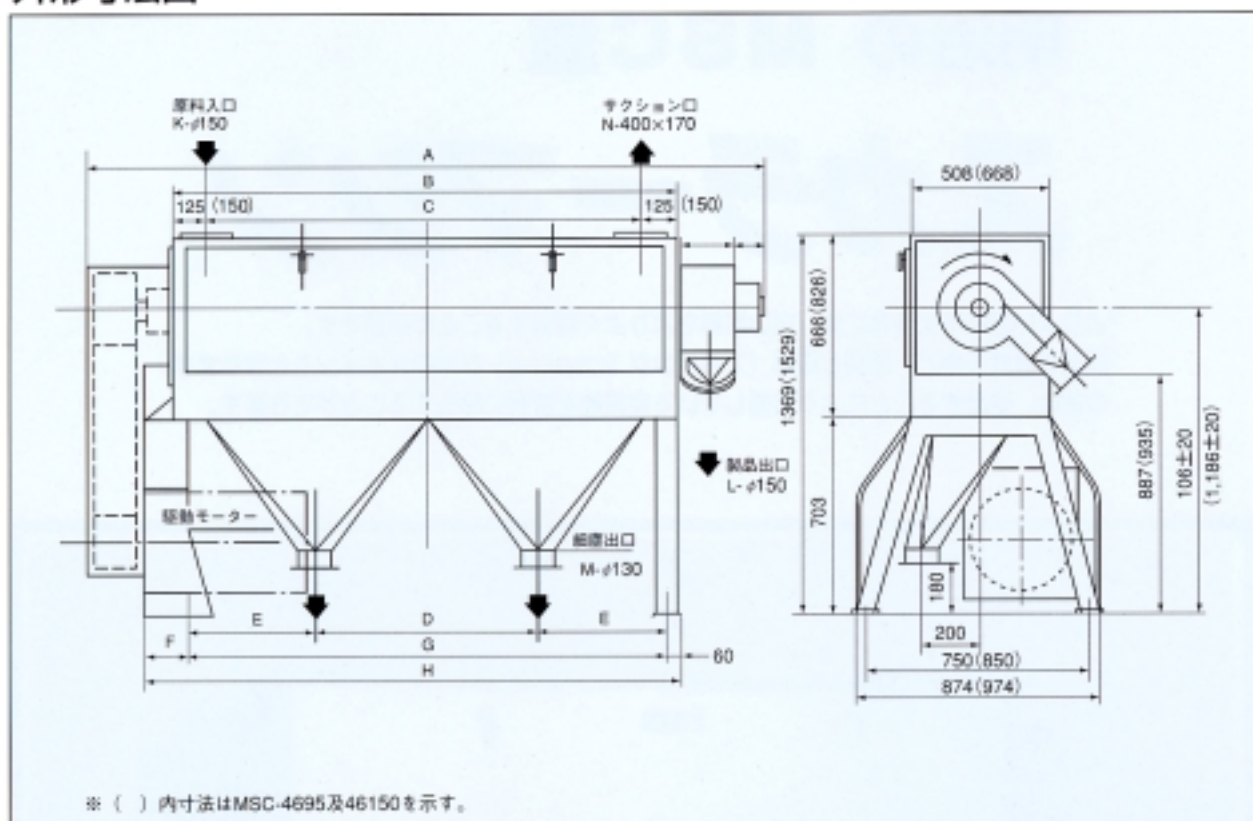
## ■特徴

研磨作用が、穏やかなため加水前の第1次精選にも加水後の第2次精選にも使用可能です。  
原料出口位置が比較的高いので、アスピレーションチャンネルと組み合わせることが容易です。

## ■使用方法

アスピレーションチャンネルと組み合わせ使用し、スカラーで分離された軽い爽雑物、分雑物の除去を計るのが有効です。

## 外形寸法図



## 仕 様

型 式	能力(T/H)	モーター(KWXP)	回転数(R/M)	所要風量 (m <sup>3</sup> /min)	風圧(mmAq)	重量(kg)
MSC-3060	4～5(小麦)	5.5×4	900	6	≒20	500
MSC-3095	5～8(小麦)	7.5×4	900	8	≒20	600
MSC-30150	8～12(小麦)	11×4	900	10	≒20	770
MSC-4695	12～16(小麦)	11×4	550	12	≒20	850
MSC-46150	16～20(小麦)	15×4	550	14	≒20	1,100

## 主要寸法


型式	記号	A	B	C	D	E	E'	F	G	H	K	L	M	N
MSC-3060		1440	928	678	—	419	419	130	838	1028	1	1	1	1
MSC-3095		1790	1278	1028	—	579	579	158	1158	1376	1	1	1	1
MSC-30150		2340	1828	1578	800	454	454	158	1708	1926	1	1	2	1
MSC-4695		1960	1378	1078	—	629	629	158	1258	1476	1	1	1	1
MSC-46150		2564	1928	1628	850	479	479	158	1808	2026	1	1	2	1

## 注 記

1. 仕様は改良の為、予告なく変更する事があります。
2. 取扱いについての詳細は、別途御相談下さい。
3. 処理能力は、原料により変わりますので、ご御相談下さい。

## 営業品目

製粉・飼料・精米・食用油・洋酒・醸造・製菓・食品加工機械、ステンレス化工機器、環境機器・設計・製作・据付、プラントエンジニアリング

 **明治機械株式会社**

〒101-0046 東京都千代田区神田多町2-2-22(千代田ビル)  
 TEL(03)5295-3511(代) FAX(03)5295-3525  
 足利工場 TEL(0284)62-1321(代) FAX(0284)62-5737  
 E-mail:sales@meiji-kikai.co.jp http://www.meiji-kikai.co.jp/

大阪支店 TEL(06)6399-3008  
 九州営業所 TEL(092)473-4934  
 鹿児島事務所 TEL(099)269-6947  
 八戸事務所 TEL(0178)47-5562