

*Type-MG2 Grain
Separator*

MG2型セパレータ

MG2型セパレータ

■概要

本機は小麦、メイズ、マイロ、大麦、米等穀類原料より夾雑物、大ゴミ、砂、細粒等を分離除去する用途に優れた性能を有する精選機で、広く御使用願っております。

より効果的な精選を要求される場合はCF型アスピレータと、組合わせて使用されます。アスピレータでは原料と対向する空気流により原料中の軽い夾雑物を除去します。中間セパレータを併用、捕集物を確認することによってアスピレータのサクシオン状態を適確且つ容易に調整する事ができます。

■特長

1. 精選能力が大きい。
2. 精選効果が優れている。
3. 動力が小さく設置面への振動伝達が小さい。
4. 網の組合わせ交換で多種原料に切替使用可能です。
5. セパレータ、アスピレータ、中間セパレータ等それぞれ個別での使用又は組合せ使用が可能です。

■構造

本機はフレーム、篩框、駆動部及びシーブからなり、篩框は四隅をグラスファイバー製吊棒で吊り下げられており、篩部は上下二段の有孔鉄板を張ったシーブが組込まれています。シーブには目づまり防止用のゴムボールが内蔵されています。駆動部は篩框に取付けられた主軸にベアリング付のフライホイールが組込まれVベルトを介して框の側面のブレーキ付モータと連結されています。停止時の大ゆれ防止にブレーキ付モータを使用しています。

アスピレータは原料供給部、本体、風洗調整部により構成されます。供給装置は原料溜めボックスと供給シュート及び供給シュートを作動させる振動装置よりなり、風洗調整部は風洗空気流の風速調整整流板と風量調整弁とで構成され点検窓より風洗状態が目視出来るよう蛍光灯が取付けられています。

■Outline

The MG2 Separator separates and removes impurities such as string, straw, sand, fine kernels, etc. from wheat, maize, milo, barley, rice and other raw grain.

The MG2 Separator performs excellent sieve effect and has been highly appreciated on various fields.

In case better aspirating work is required for the tailings of the MG2 Separator, the CF Aspirator is recommended to be built onto its outlet. In the aspiration channel of this type, aspiration air flow upwards carries away light-weight impurities from the tailings of the MG2 Separator. Furthermore, introduction of the Intermediate separator makes it easier to adjust the CF Aspirator to an optimum condition, observing impurities taken out from the Intermediate Separator.

■Features

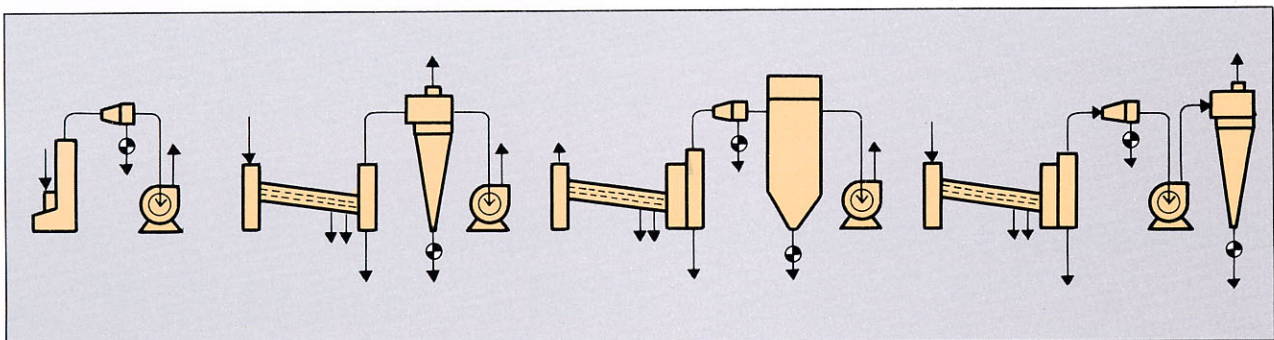
1. Large capacity in separation by circular movement of the sieves.
2. Excellent separation.
3. Low power consumption and minimum vibration transmitted to the floor.
4. Large versatility for many kinds of grain by changing sieve combination.
5. Combination machine and single machine operation available.

■Construction

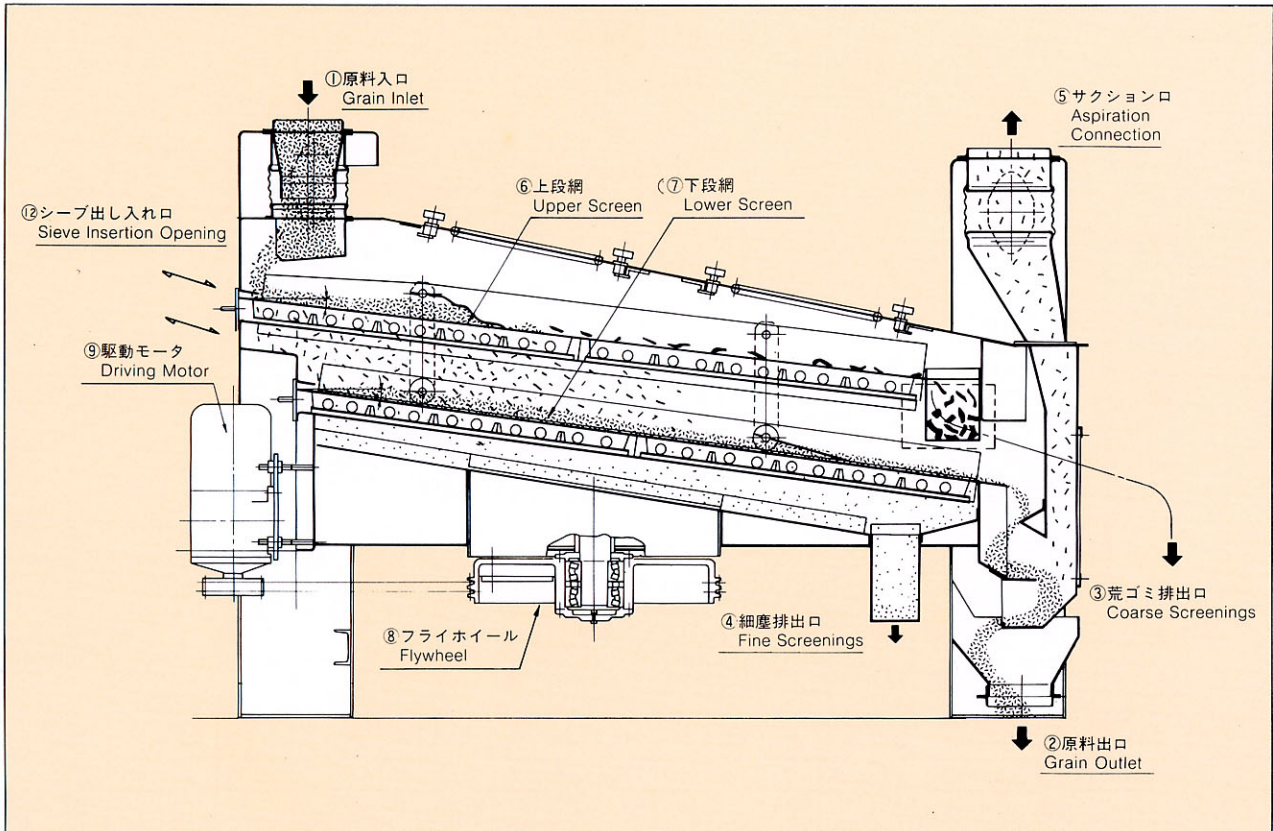
The MG2 Separator consists of a machine frame, sieve frame box and a driving mechanism. The sieve frame box is suspended by four-suspending rods of glass fiber on its four corners and has upper and lower sieve frames covered by perforated screens. The screens are cleaned by rubber balls travelling inside of the sieve frames. Circular movement of the sieve frame box is derived through a flywheel and V-belts from a break motor installed on the sieve frame box. The break serves to stop the sieve frame box quickly in order to keep it away from irregular movement on stopping the Separator. The CF Aspirator consists of a grain feeder and an air channel. The grain feeder has a grain storage box and a feed chute with vibration. In the air channel, an air speed adjusting rear wall and an air regulating valve are equipped.

Aspiration effect is observed through the checking window located on the channel in illumination by fluorescent lamps.

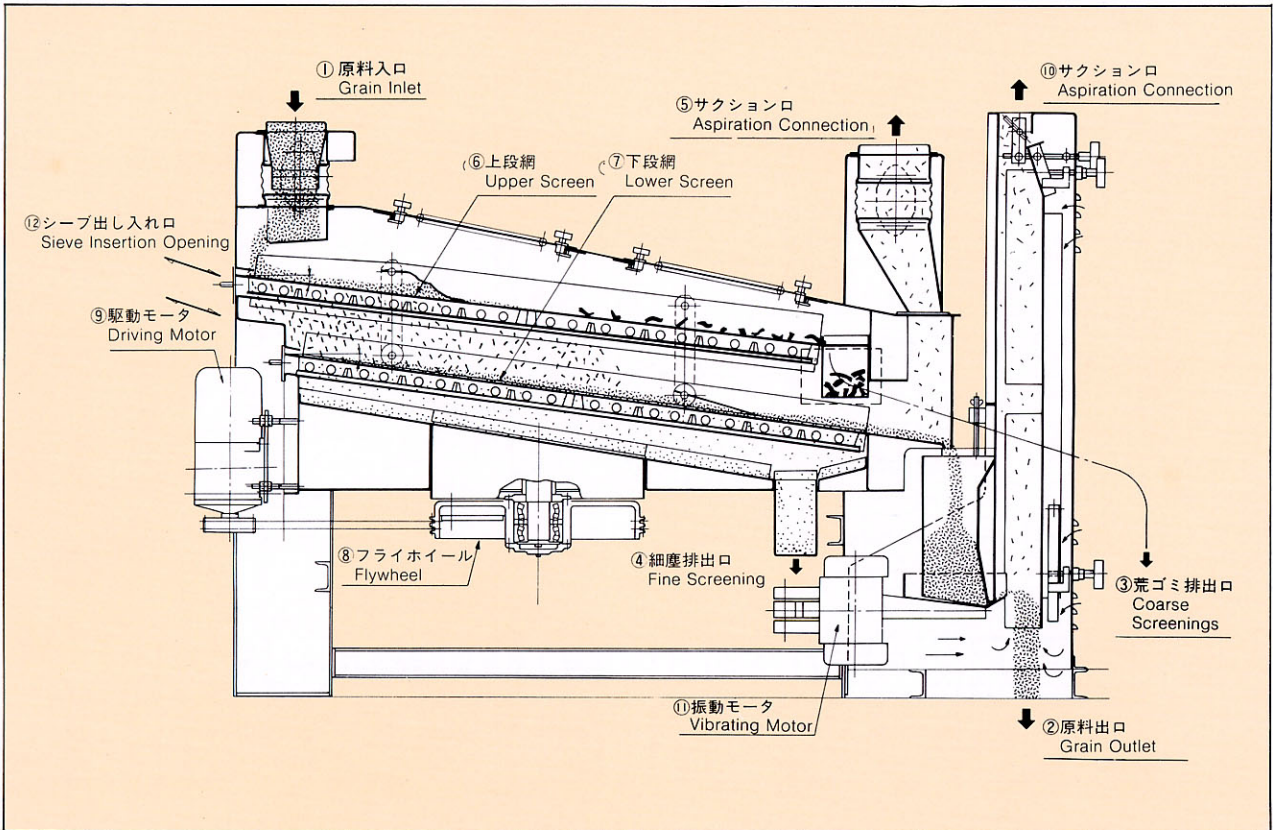
●各種処理フロー組合せ例 Example of Combination machine



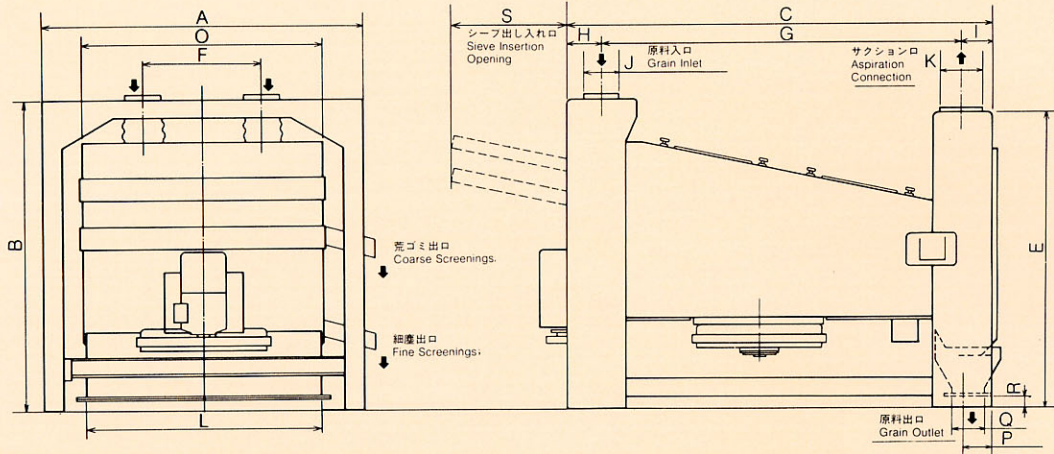
MG2型セパレータ MG2 SEPARATOR



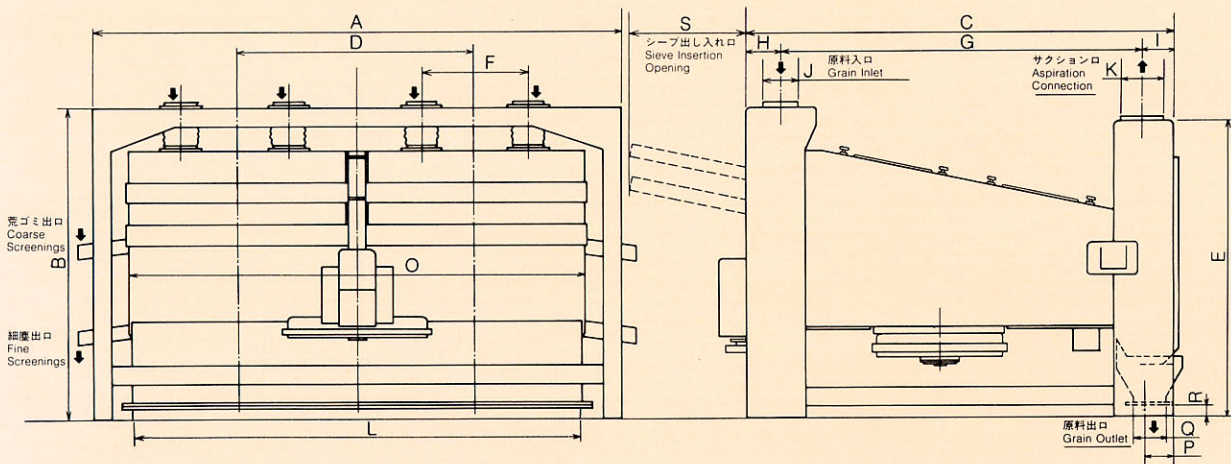
MG2型セパレータ(アスピレータ付) MG2 SEPARATOR WITH ASPIRATOR



MG2型セパレータ MG2 SEPARATOR

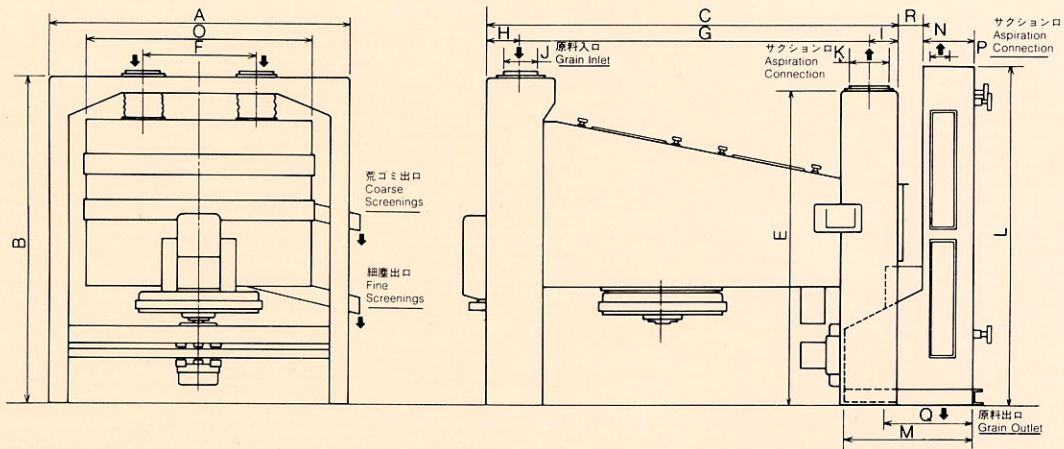


型式 Type	記号 Symbol	A	B	C	D	E	F	G	H	I	J	K	L	M	N	O	P	Q	R	S
MG2-	1075	1099	1230	1300	/	1230	0	1025	150	125	φ200	φ180	760	/	/	760	125	100	45	1070
	10100	1349	//	//	/	//	500	//	//	//	φ150	//	1010	/	/	1010	//	//	//	1070
	15100	//	1320	1800	/	1255	//	1525	//	//	//	//	//	/	/	//	100	140	50	820

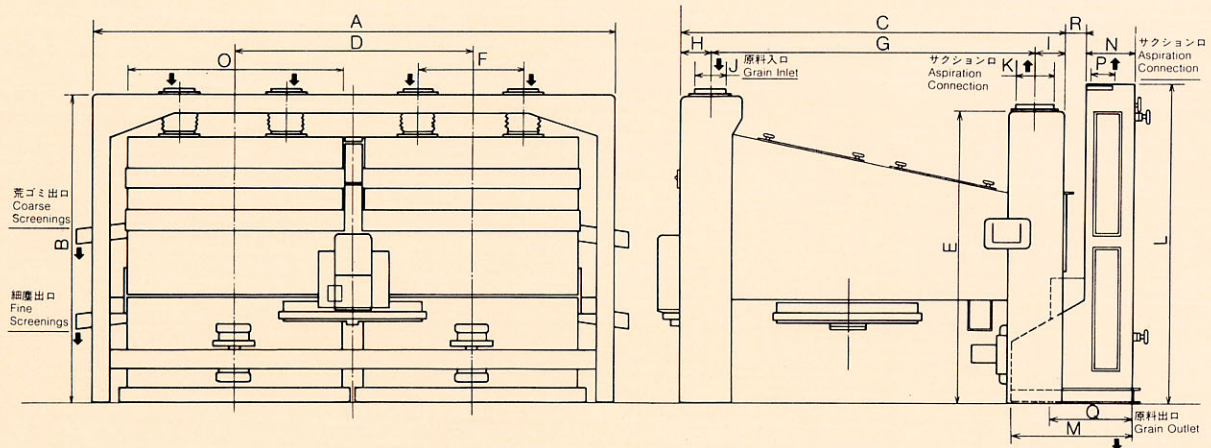


型式 Type	記号 Symbol	A	B	C	D	E	F	G	H	I	J	K	L	M	N	O	P	Q	R	S
MG2-	10100D	2464	1230	1300	1115	1230	500	1025	150	125	φ150	φ180	2125	/	/	2125	125	100	45	1070
	1575D	1695	1320	1800	865	1255	0	1525	//	//	φ200	//	1625	/	/	1625	100	140	//	820
	15100D	2464	//	//	1115	//	500	//	//	//	φ150	//	2125	/	/	2125	//	//	50	820

MG2型セパレータ(アスピレータ付) MG2 SEPARATOR WITH CF ASPIRATOR

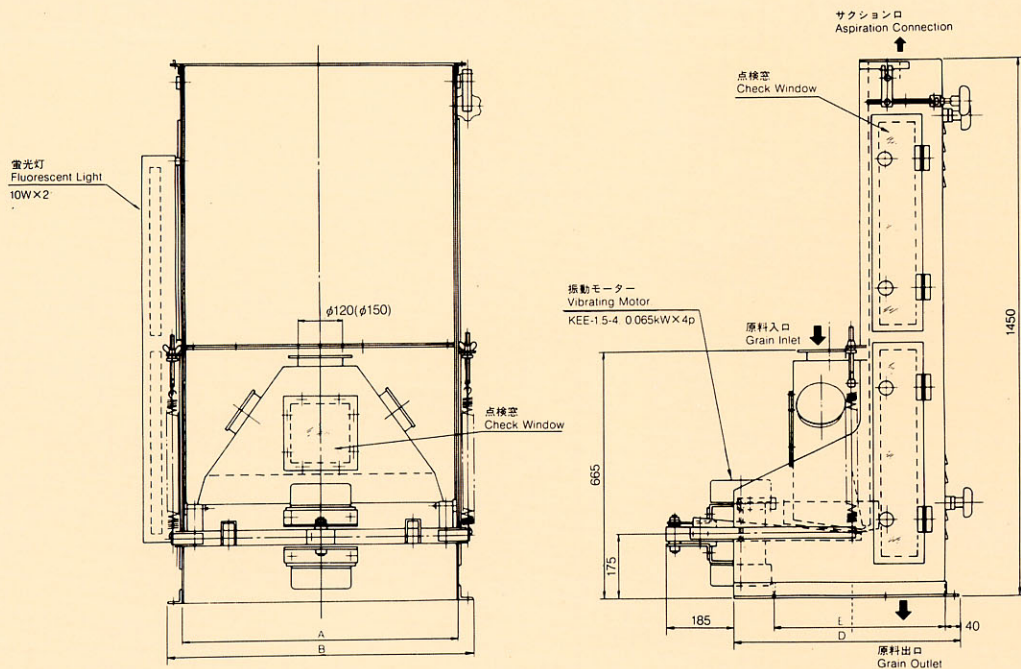


型式 Type	記号 Symbol	A	B	C	E	F	G	H	I	J	K	L	M	N	O	P	Q	R
MG2- 1075	A	1099	1415	1300	1415	0	1025	150	125	φ200	φ180	1525	570	225	750	85	435	120
	AG	//	//	//	//	0	//	//	//	//	//	//	670	325	//	185	535	//
10100	A	1349	//	//	//	500	//	//	//	φ150	//	//	570	225	1000	85	435	//
	AG	//	//	//	//	//	//	//	//	//	//	//	670	325	//	185	535	//
15100	A	//	1465	1400	1400	//	1525	//	//	//	//	//	570	225	//	85	435	//
	AG	//	//	//	//	//	//	//	//	//	//	//	670	325	//	185	535	//

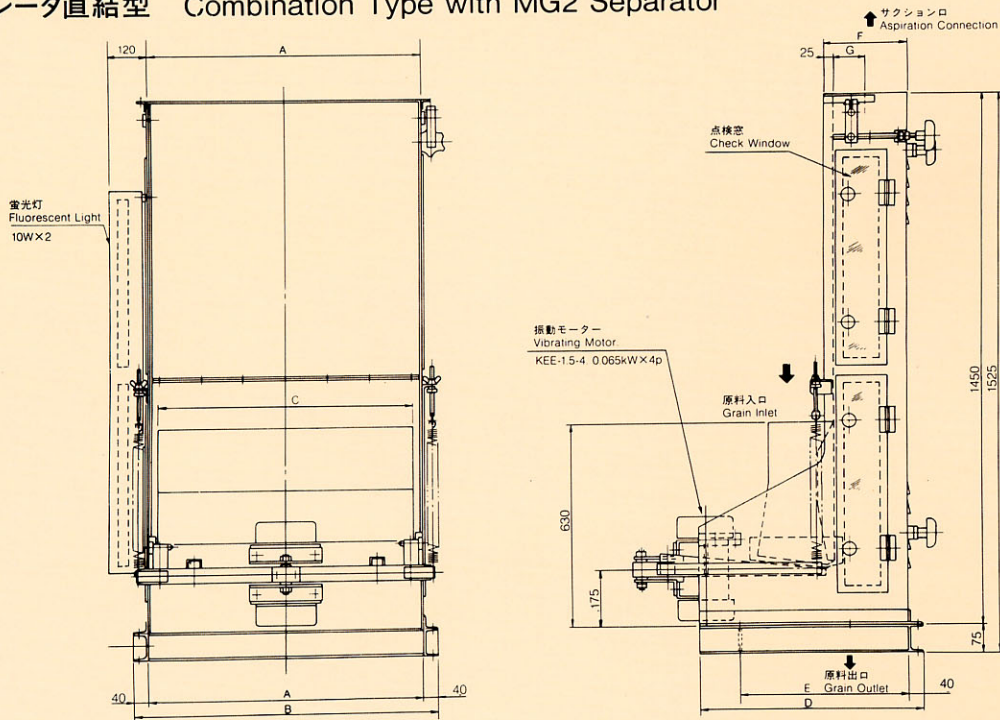


型式 Type	記号 Symbol	A	B	C	D	E	F	G	H	I	J	K	L	M	N	O	P	Q	R
10100D	A	2464	1415	1300	1115	1415	500	1025	150	125	φ150	φ180	1525	570	225	1000	85	435	120
	AG	//	//	//	//	//	//	//	//	//	//	//	//	670	325	//	185	535	//
1575D	A	1964	1465	1800	865	1400	0	1525	//	//	φ200	//	//	570	225	750	85	435	//
	AG	//	//	//	//	//	0	//	//	//	//	//	//	670	325	//	185	535	//
15100D	A	2464	//	//	1115	//	500	//	//	//	φ150	//	//	570	225	1000	85	435	//
	AG	//	//	//	//	//	//	//	//	//	//	//	//	670	325	//	185	535	//

●CF型アスピレータ CF ASPIRATOR



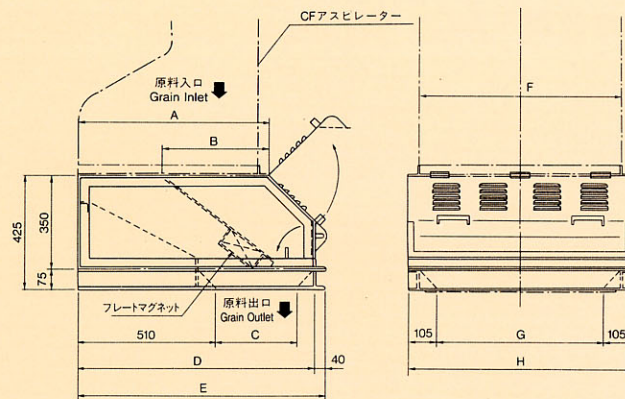
セパレータ直結型 Combination Type with MG2 Separator



型 式 Type	能力(T/H) Capacity	風量(m ³ /min) Air Volume	風圧(mmAq) Air Pressure	A	B	C	D	E	F	G	重量(kg) Weight
CFA - 300	1.5	12	50	300	380	/	610	435	225	85	95
500	~ 3	20	//	500	580	/	//	//	//	//	140
750	3~ 5	30	//	750	830	700	//	//	//	//	160
1000	5~ 7	40	//	1000	1080	950	//	//	//	//	180
CFAG- 500	~ 6	40	//	500	580	/	710	535	325	185	150
750	6~ 9	60	//	750	830	700	//	//	//	//	170
1000	9~12	80	//	1000	1080	950	//	//	//	//	190
1250	12~15	100	//	1250	1330	/	//	//	//	//	235
1500	15~18	120	//	1500	1580	/	//	//	//	//	275

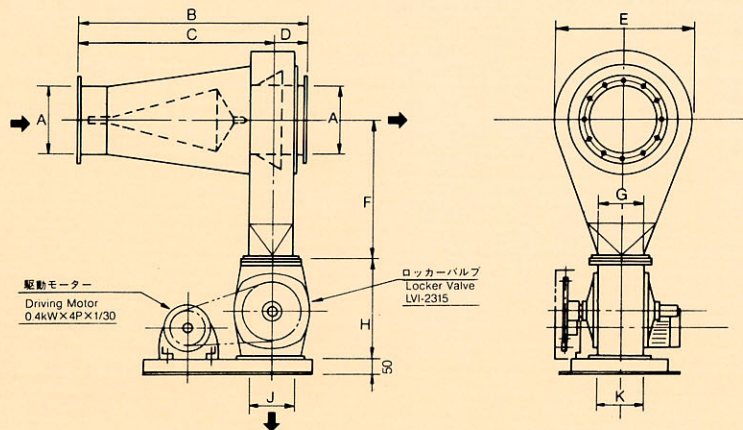
※表中処理能力は、小麦の場合を示す。 ※The figures of capacity refer to wheat.

●CFA組合せ型マグネットセパレーター Magnet Separator with CFA



型式 Type	A	B	C	D	E	F	G	H
CFA -Mg1- 300	610	300	305	780	820	300	170	380
500	//	//	//	//	//	500	370	580
750	//	//	//	//	//	750	620	830
1000	//	//	//	//	//	1000	870	1080
CFAG-Mg1- 500	710	400	405	880	920	500	370	580
750	//	//	//	//	//	750	620	830
1000	//	//	//	//	//	1000	870	1080
1250	//	//	//	//	//	1250	1120	1330
1500	//	//	//	//	//	1500	1370	1580

●中間セパレータ INTERMEDIATE SEPARATOR



型名 Type	A	B	C	D	E	F	G	H	J	K	風量(m ³ /min) Air Volume
AS-15	150	570	440	130	290	370	150	350	150	150	11~13
20	200	675	545	//	380	450	//	//	//	//	19~23
25	250	820	690	//	500	550	//	//	//	//	30~35
28	280	885	755	//	550	610	//	//	//	//	35~45
30	300	925	795	//	580	630	//	//	//	//	45~50
35	350	1030	900	//	660	710	//	//	//	//	60~70
40	400	1130	1000	//	740	790	//	//	//	//	75~90
45	450	1230	1095	//	820	870	//	//	//	//	95~110
50	500	1335	1205	//	900	950	//	//	//	//	110~140
55	550	1440	1310	//	990	1040	//	//	//	//	140~170
60	600	1540	1410	//	1160	1210	//	//	//	//	170~200

※表中処理風量は、入口速度10~12m/secの場合を示す。※The air volume figures here are those in case of an inlet air velocity of 10 to 12 m/sec.

MG2型セパレーター基本仕様 MG2 Separator Basic Specifications

型式 Type	処理能力 Capacity		G型セパレーター Type MG2 Separator					CF型アスピレーター Type CF Aspirator				重量 Weight		
	レシーピング Receiving T/H	ミールング Milling T/H	駆動モータ Motor kW × p	シーブの大きさ Sieve Size Width×Length×Pcs	回転数 RPM	風量 Air Volume M ³ /min	風圧 Air Pressure mmAq	振動モータ Vibrating Motor kW×p	蛍光灯 Fluorescent Lights W	風量 Air Volume M ³ /min	風圧 Air Pressure mmAq	本体 kg	アスピレーター Aspirator kg	
	1075	S	33	6	0.75×4	750×1000×1	340	9	30	—	—	—	—	700
10100	S	45	8	//	1000×1000×1	//	12	//	—	—	—	—	750	—
	D	90	16	1.5×4	1000×1000×2	//	24	//	—	—	—	—	1100	—
1575	D	100	18	//	750×750×4	//	18	//	—	—	—	—	//	—
15100	S	68	12	//	1000×750×2	//	12	//	—	—	—	—	900	—
	D	136	24	//	1000×750×4	//	24	//	—	—	—	—	1300	—
1575	A	34	7	0.75×4	750×750×1	//	9	//	0.065×4×1	10×2	30	50	700	160
	AG	39	9	//	//	//	//	//	//	//	60	//	//	170
10100	A	30	6	//	1000×1000×1	//	12	//	//	//	40	//	750	180
	AG	35	8	//	//	//	//	//	//	//	80	//	//	190
15100	A	45	9	1.5×4	1000×750×2	//	//	//	//	//	40	//	900	180
	AG	53	12	//	//	//	//	//	//	//	80	//	//	190
10100	DA	60	12	//	1000×1000×2	//	24	//	0.065×4×2	//	80	//	1100	180×2
	DAG	70	16	//	//	//	//	//	//	//	160	//	//	190×2
1575	DA	68	14	//	750×750×4	//	18	//	//	//	60	//	//	160×2
	DAG	79	18	//	//	//	//	//	//	//	120	//	//	170×2
15100	DA	90	18	//	1000×750×4	//	24	//	//	//	80	//	1300	180×2
	DAG	106	24	//	//	//	//	//	//	//	160	//	//	190×2

※処理能力は小麦の場合を示す。※The figures shown above on capacity refer only to wheat.

■付帯設備について

G型セパレーター及びアスピレーターから吸引された含塵空気は中間セパレーター・サイクロン等の簡易セパレーターで大半の夾雑物を除去しますが、工場内排気あるいは屋外排気いずれの場合もサイクロンで捕集しきれないミクロンオーダーの微細粉塵が周囲の環境を悪くしますので、これの除去にはバッグフィルタ等が必要となります。

当社製MSDバッグフィルタは高性能でコンパクト型となっておりファン搭載型を含め各種サイズの標準機種があります。

又、中間セパレーター、サイクロンで簡易捕集する場合も含めサクシオン用ファンには当社製UH型ターボファンを御選定下さい。

○仕様は改良のため、予告なく変更することがあります。

By MEIJI

Engineering, Manufacture and Installation of machinery for flour milling, feed processing, rice cleaning, edible oil production, brewing of malt beverages, confections and food manufacture.

MEIJI MACHINE CO.,LTD.

CHIYODA BLD., 2-2-22 KANDA - TACHO
CHIYODA-KU TOKYO, JAPAN
TEL 03-5295-3511 FAX 03-5295-3525

製粉・飼料・精米・製油・洋酒・麦酒・製菓・食料加工機械、ステンレス化工機器、公害防止機器、設計・製作・据付

明治機械株式会社

〒101-0046 東京都千代田区神田多町2-2-22 千代田ビル
TEL (03) 5295-3511 (代) FAX (03) 5295-3525
E-mail:sales@meiji-kikai.co.jp http://www.meiji-kikai.co.jp/
足利工場 TEL (0284) 62-1321 (代) FAX (0284) 62-5737
大阪支店 TEL (06) 6399-3008 九州営業所 TEL (092) 473-4934
鹿児島事務所 TEL (099) 269-6947 八戸事務所 TEL (0178) 47-5562