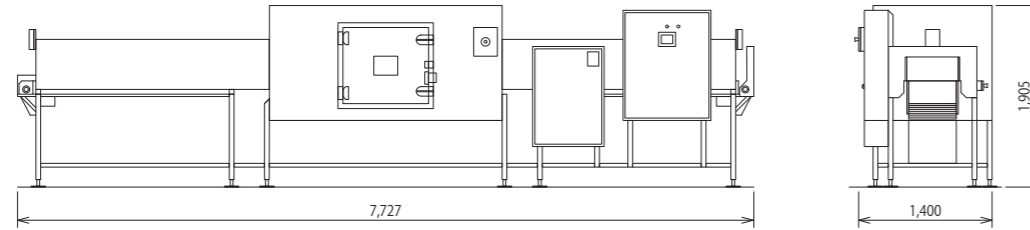
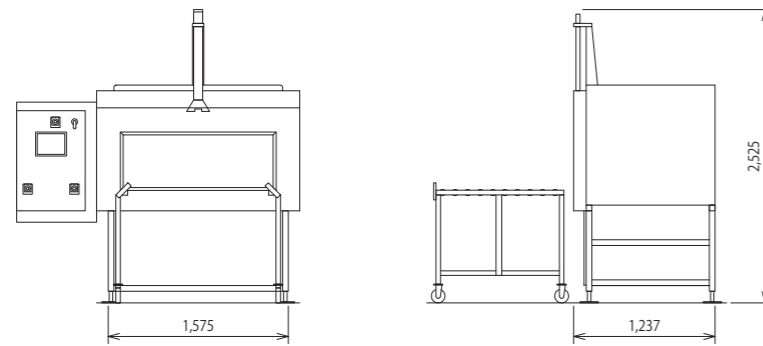


**[MIP12]**  
**トンネルタイプ**


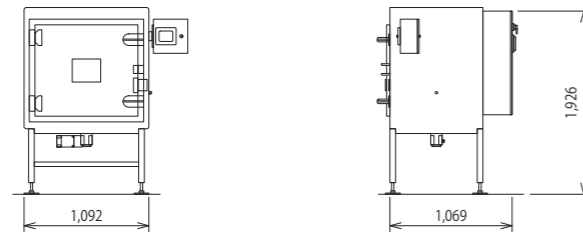
仕様

	トランスミッター	マイクロ波出力 [kW]	最大解凍能力 [t/h]	解凍能力(-17.8℃の冷凍品 100kg当たりの解凍処理時間)				
				赤身肉85%の 牛肉	赤身肉50%の 牛肉及び豚肉	鶏肉	鱈	リンゴ
				仕上り温度: -3.3℃	仕上り温度: -5.6℃	仕上り温度: -2.8℃	仕上り温度: -5.6℃	仕上り温度: -6.1℃
<b>MIP12</b>	75kW×4	300	15.4	45秒	23秒	56秒	34秒	34秒
	75kW×3	225	11.5	59秒	30秒	1分14秒	45秒	45秒
	75kW×2	150	7.7	1分29秒	45秒	1分51秒	1分07秒	1分07秒
	75kW×1	75	3.8	2分57秒	1分29秒	3分41秒	2分11秒	2分11秒

**[MIP10]**  
**バッチタイプ**


仕様

	トランスミッター	マイクロ波出力 [kW]	最大解凍能力 [kg/バッチ]	解凍能力(-17.8℃の冷凍品 1バッチ当たりの解凍処理時間)				
				赤身肉85%の 牛肉	赤身肉50%の 牛肉及び豚肉	鶏肉	鱈	リンゴ
				仕上り温度: -3.3℃	仕上り温度: -5.6℃	仕上り温度: -2.8℃	仕上り温度: -5.6℃	仕上り温度: -6.1℃
<b>MIP10</b>	75kW×1	75	136	4分00秒	2分00秒	5分00秒	3分00秒	3分00秒

**[MIP4]**  
**ミニバッチタイプ**


仕様

	トランスミッター	マイクロ波出力 [kW]	最大解凍能力 [kg/バッチ]	解凍能力(-17.8℃の冷凍品 1バッチ当たりの解凍処理時間)				
				赤身肉85%の 牛肉	赤身肉50%の 牛肉及び豚肉	鶏肉	鱈	リンゴ
				仕上り温度: -3.3℃	仕上り温度: -5.6℃	仕上り温度: -2.8℃	仕上り温度: -5.6℃	仕上り温度: -6.1℃
<b>MIP4</b>	75kW×1	75	25	45秒	23秒	56秒	34秒	34秒

※MIP8, MIP4-Pの寸法及び仕様につきましてはお問い合わせください。

Ferrite社の製品です。


**MIP12型**


# 解凍

## マイクロ波解凍機 MIP型

### 冷凍された肉、魚、果物等を、 食品に適したマイクロ波で解凍します。

時間当たり最大15.4tの能力を持ちます。  
米国・フェライト社製マイクロ波解凍機(テンパリング装置)です。  
周波数915MHzのマイクロ波で解凍するため、解凍の深透が格段に深くなっています。



#### トランスミッター

マイクロ波を発生させるトランスミッターは導波管によって繋ぐことにより本体から離して置くこともでき、様々なレイアウトが可能です。

### 品質維持と収率アップ

マイクロ波により解凍時の氷が最大に成長する温度域を短時間で通過し解凍するため、組織の破壊がありません。また、ドリップによるタンパク質等の流失が抑えられます。

### 衛生的

本体やトランスミッターはステンレスで製造されており、庫内やコンベアベルトは作業後、水洗いが可能です。  
また、均一且つ設定した温度での解凍が可能のため細菌の増殖を抑えることができ、さらに後工程もスムーズに行えます。

### 作業の効率化

棚移動の必要がなく、解凍品の取扱い作業が最小限に抑えられます。またダンボール箱に入れたままでの解凍も可能です。

### 長寿命で経済的

マグネトロンはサーキュレーターにより電氣的に絶縁されているため長寿命です。

### 必要時にすぐ対応可能

短時間に解凍できるため必要な時すぐに解凍でき、計画生産も可能です。

### 信頼の設計

1週間-7日間-24時間のフル稼働。食品加工環境の厳しい条件に耐えることのできる設計です。  
また、万が一のトラブルの際は、モデム回線を使ったPLC(プログラマブルロジックコントローラ)制御により的確な修理が可能です。

### 安全基準をクリア

MIP-12の両側トンネル部分やトランスミッター及び本体の扉等はOSHA(米国 労働安全衛生法)が規定する安全基準をクリアしています。

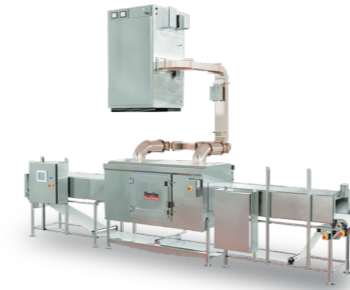
### 確かな製品保証

装置本体の保証期間は1年です。不良部品交換及び修理はその期間無償で技術者によるメンテナンスサポートを実施いたします。  
ただしマグネトロンに関しては、設置後運転500時間以内の不良の場合は無償交換。設置後1年以内かつ運転2,500時間につきましては時間保証とさせていただきます。

## MIP12

トンネルタイプ

コンベアによる連続解凍



毎日連続的に大量の解凍作業を必要とされるユーザーを対象に作られた解凍機です。  
必要な能力に合わせてマイクロ波を発生させるトランスミッター(75kW)を最大4台まで接続することができます。

標準タイプは出力75kWのトランスミッター2台で時間約7.7tの解凍が可能です。(牛肉赤身肉50%:18°C~-3.3°Cの場合)出力とコンベアベルトのスピードを調整することにより、解凍時間や解凍量が事前に計算でき、日産・月産の計画が立てられます。キャビティルーム(照射される庫)内にレイダリングファンが4個付けられており、マイクロ波を拡散し均一解凍を行っています。

このMIP12はトランスミッターを希望の能力に応じて1台から4台まで設置できます。スペースをより有効的に使うためにトンネル本体上部にプラットフォームを設置し、その上にトランスミッターを載せることも可能です。

## MIP10

バッチタイプ

解凍能力 3~10t



1回で冷凍品136kgを数分で解凍できます。目安として時間当たり1t前後の処理能力を持つバッチ式解凍機です。

解凍方法としては、パレットに冷凍品を載せプロダクトテーブルに付いているローラーによって手動にてキャビティ内へ送り込み、ドアを閉め、マイクロ波によって解凍を行います。運転中、キャビティ内のパレットが上下に可動し、均一に照射することができます。

MIP10は、本体をトランスミッターと並列に設置した場合の寸法は幅4.6m、奥行約2.5mとなります。十分なスペースがない場合は、導波管(ウェーブガイド)をつなぎ合わせることで、自由なレイアウトが可能です。

## MIP4

ミニバッチタイプ

解凍能力 1~3t



少量の解凍に適しています。1回の解凍量は最大25kg(一般的なダンボール1箱)、発振機の出力は75kW仕様のため、解凍時間が1分以内と非常に短い解凍機です。(日産目安3t)。

小型タイプのため、気軽にあらゆる冷凍品を家庭の電子レンジ感覚で使用できる装置です。  
キャビティルーム内φ730mmのターンテーブルにより、さらに均一な解凍ができます。

MIP4は、並列に設置した場合の寸法は幅3.2m、奥行2.17mです。スペースに余裕がない場合はトランスミッターをプラットフォームに載せて配置することもでき、MIP10同様に動波管をつなぎ合わせることで、自由なレイアウトも可能です。

## MIP8

連続バッチタイプ

解凍能力 10~35t



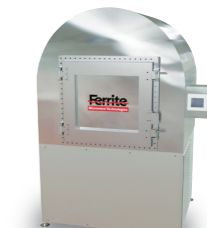
毎日連続的に大量の解凍作業を必要とするユーザーを対象とした解凍機です。MIP-12同様、必要な能力に合わせたマイクロ波を発生させるトランスミッター(75kW)を最大4台まで接続することができます。

同機はトンネル式でありながら、解凍キャビティのゲートがマイクロ波照射時に閉じる連続バッチ式を採用しており、トンネル式のスピードを保ちつつ、ゲートが解凍時に開閉するタイプの解凍機です。

## MIP4-P

超小型バッチタイプ

解凍能力 0.5~2t



少量解凍に適した、最小タイプのバッチ式解凍機です。1回の解凍量は約20kg。解凍時間の目安は1分強と非常に短い解凍時間を実現した新型機です。

MIP4-Pのサイズは、幅1.53m、奥行1.40mです。トランスミッター(30kW)内蔵型であることから、省スペースでの設置が可能となります。

### フェライト社について



### マイクロ波機器の専門メーカー

- 1948年… フェライト社の前身であるレイセオン社によりマイクロウェーブが世界で初めて開発されました。当初は軍事的な目的で開発されたマイクロウェーブですが、1972年に、レイセオン社製25kWマイクロ波トンネル式解凍機が世界で初めて開発されます。
- 1977年… 25kWバッチ式マイクロ波解凍機が開発されます。1980年代前半にマイクロ波応用の機種(クッカー・調理機等)が増え、技術的にも出力50kW時代に入ります。
- 1992年… レイセオン社がマイクロ波解凍機事業部門をアマナ社へ正式に売却し、翌年、元レイセオン社技術者メンバーがフェライト社を立ち上げます。
- 2003年…アマナ社のマイクロ波事業を買収し、現在に至ります。



レイセオン社の伝統を引き継ぎながら独自の技術を開発してきたフェライト社のマイクロ波解凍機。915MHzの周波数により熱効率が良く圧倒的なパワーをご提供し、世界で700台以上のマイクロ波応用機器販売実績を誇るフェライト社グループ。

現在は、食品業界のみならず、医療・建築・宇宙開発関係と幅広く躍進を続けています。